



HERA



gaviota
The Sun & Shutter Specialists

HERA



- **Toldo plano con cajón y guías laterales con lona tensa, indicado para la protección solar en cerramientos acristalados y estructuras tipo pérgola. Con veranda Hera conseguiremos un espacio confortable, con aislamiento térmico y luminoso adecuados.**
- *Flat awning with box and side guides with tense canvas, for solar protection in glass closures and pergola structures. With veranda Hera, the space will be comfortable, with appropriate thermal and lighting insulation.*
- *Store plat à coffre et coulisses latérales avec toile tendue, pour la protection solaire de fermetures vitrées et des structures de pérgola. Veranda Hera offre un espace confortable, avec une isolation thermique et un ensoleillement appropriés.*
- *Tenda orizzontale con cassonetto e guide laterali con telo in tensione, ideale per la protezione solare di serramenti con vetrate e strutture patio. La veranda Hera crea uno spazio confortevole, dall'efficace isolamento termico e luminoso.*

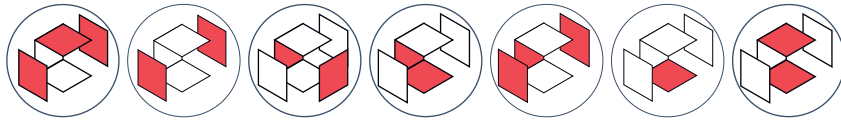
Pensado para instalar en

Designed for installation in • Conçu pour son installation • Adatto all'installazione in



Sujeción

Fastening • Fixation • Fissaggio



Recomendado hasta

Recommended for up to • Recommandé jusqu'à • Consigliato fino a

6,00 línea x 6,00 salida (m)
 6,00 width x 6,00 projection (m)
 6,00 largeur x 6,00 projection (m)
 6,00 larghezza x 6,00 sporgenza (m)

Acabados

Finishes • Finitions • Rifiniture

GEOMET® 321

CE EN 133561
 Clasificación en base a ensayos internos de Gaviota Simbac
CLASE II

Compatibilidad

Compatibility • Compatibilité • Compatibilità



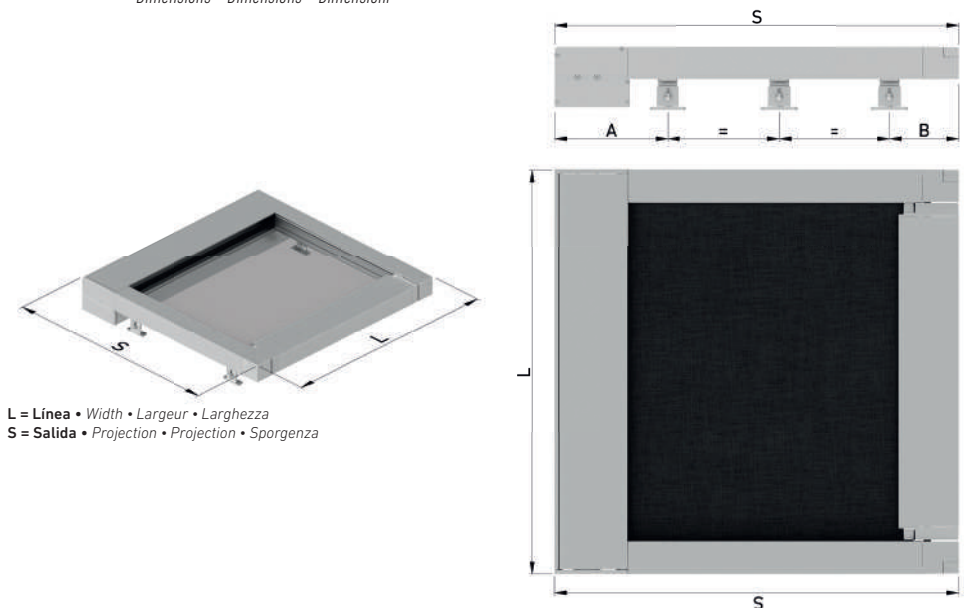
Se distingue por

Distinguished by • Distingué par • Caratteristiche

- Fácil instalación y montaje.
 - Fijación del cajón a pared o a techo (opcional).
 - Tracción por correa dentada.
 - Tensión de la lona en eje (lona zip).
 - Posibilidad de unión de 2 módulos simples.
 - Barra de carga con evacuación de agua.
- Easy to install and assemble.
 - Box fixation to wall or roof (optional).
 - Cog belt traction.
 - Canvas tension on axis (zip canvas).
 - Possibility to join 2 simple modules.
 - Charge profile with water evacuation.
- Installation et montage faciles.
 - Fixation du coffre murale ou en toiture (en option).
 - Traction par courroie dentée.
 - Tension de la toile sur l'axe enrouleur (toile zip).
 - Possibilité de juxtaposer 2 modules simples.
 - Barre de charge avec canalisation de l'eau.
- Facile installazione e montaggio.
 - Fissaggio del cassonetto a parete o a soffitto (opzionale).
 - Trasmissione con cinghia dentata.
 - Tensione del telo sul rullo (telo zip).
 - Possibilità di unione dei 2 moduli semplici.
 - Barra terminale con sistema di scolo dell'acqua.

Dimensiones

Dimensions • Dimensions • Dimensioni



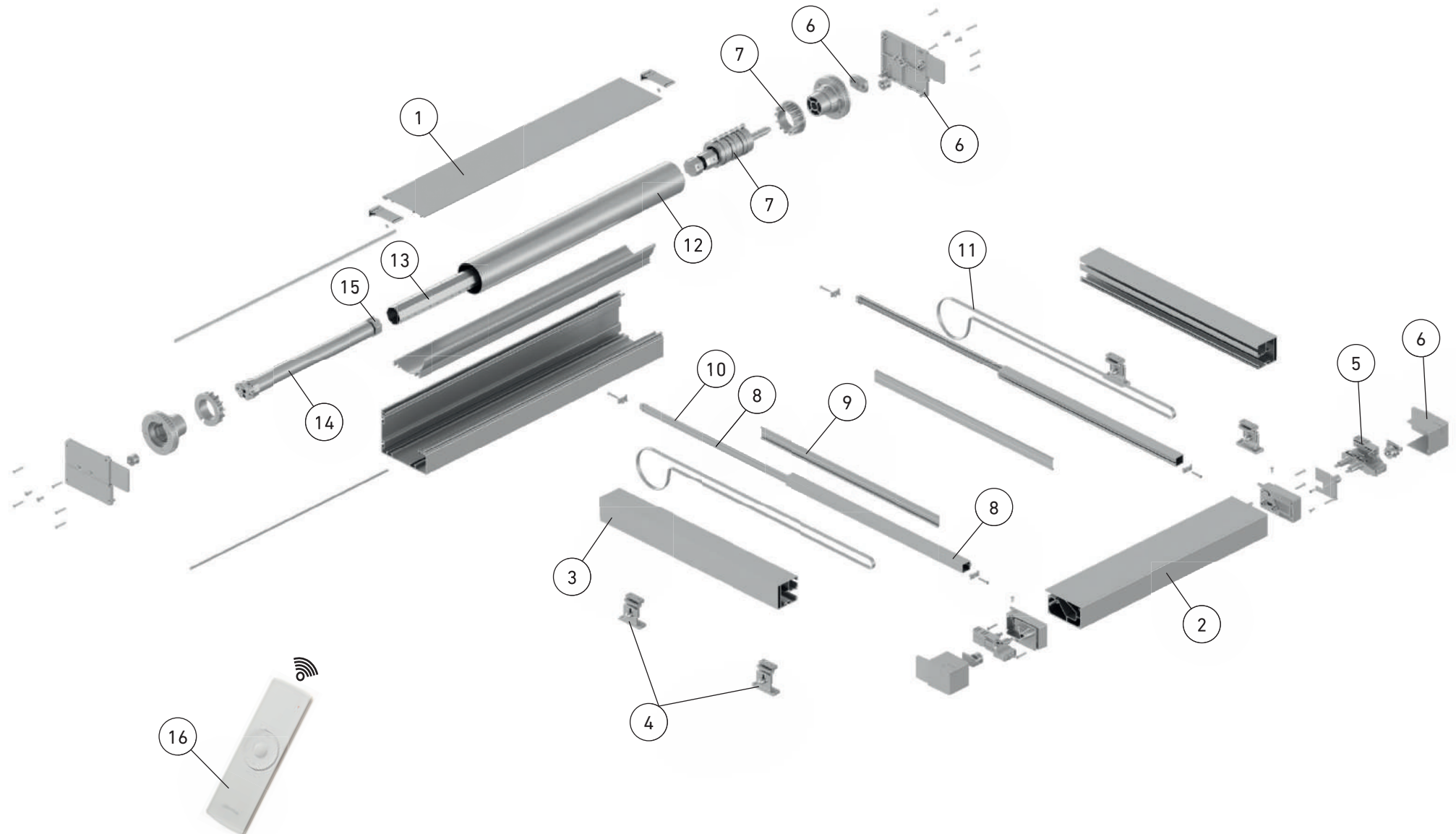


Despiece Sujeción sobre Estructura

Exploded view of system parts to Roof

Vue éclatée des composants à Plafond

Vista in spaccato a Soffitto



Ejemplo para montaje Hera sobre estructura, 6,00 m x 6,00 m (Línea x Salida). Color blanco. Eje Ø100.
Assembly example of Hera on structure, 6.00 m x 6.00 m (width x projection). In white. Ø100 axis.
Exemple pour montage Hera sur structure, 6 m x 6 m (ligne x sortie). Couleur : blanc. Axe Ø100.
Esempio per montaggio Hera a soffitto, 6 m x 6 m (larghezza x sporgenza). Colore bianco. Asse Ø100.

	Descripción • Description Description • Descrizione	Código • Code Code • Codice	Cantidad • Quantity Quantité • Quantità
1	Juego de perfiles cofre Hera • Set of profiles for Hera box • Jeu de profils coffre Hera • Kit profili cassonetto Hera	80110470	6,10m
2	Perfil barra de carga Hera • Hera charge profile • Profil barre de charge Hera • Profilo barra terminale Hera	80110481	6 m
3	Perfil guía simple Hera • Simple guide profile Hera • Profil coulisse Hera • Profilo guida Hera	80110459	12 m
4	Soporte guía simple Hera • Support for simple guide • Kit simple support guide Hera • Kit supporto semplice Hera	80110308	6
5	Kit carro barra de carga Hera • Charge profile carriage kit • Kit chariot barre de charge Hera • Kit carro barra carga Hera	80110374	1
6	Kit tapas cofre con tensión Hera • Set of box caps with tension • Kit flasques tension coffre Hera • Kit tappi tensione Hera	80110492	1
7	Polea tracción 3 muelles frente derecho Hera • Traction pulley with 3 springs, front right side • Poulie traction 3 ressorts avant droit Hera • Pullege trazione 3 molli destra Hera	80110377	1
8	Kit perfil PVC Zip tapa guía Hera • Zip PVC profile for Hera guide • Kit profil PVC Zip guide Hera • Kit profili PVC Zip guida Hera	80110431	12
9	Perfil PVC para guía Hera • PVC profile for Hera cap guide • Cache profil PVC guide Hera • Profilo PVC tappo guida Hera	80110432	24
10	Fleje tensión Zip Hera • Zip tension strap • Resoirt tension Zip Hera • Nastro tensione Zip Hera	80110433	48
11	Correa dentada Hera • Cog strap • Courroie dentée Hera • Cinghia Hera	80110458	25 m
12	Tubo galvanizado ojiva Ø100 • Galvanised tube with ogive Ø100 • Tube galvanisé ogive Ø100 • Tubo galvanizzato ogiva Ø100	80030060	6 m
13	Eje 50x0,8 octogonal sin taladros lacado • Octagonal tube axis 50x0,8 without holes, lacquered Axe 50x0,8 octogonal sans trépan laqué • Rullo 50x0,8 ottagonale senza fori laccato	70010060	6 m
14	Motor Cross Ø50 50/12 • Cross motor Ø50 50/12 • Moteur Cross Ø50 50/12 • Motore Cross Ø50 50/12	60050153	1
15	Juego de coronas para eje 50 octogonal reforzado, Serie 45 • Reinforced set of adapters for 50 octagonal tube, 45 Series Jeu de roue et couronne pour axe 50 octogonal renforcé, Série 45 • Kit corone per asse 50 ottagonale rinforzato, Serie 45	60070091	1
16	Emisor 1 canal Cross • Cross channel emitter 1 • Émetteur 1 voie Cross • Trasmettitore 1 canale Cross	60090136	1

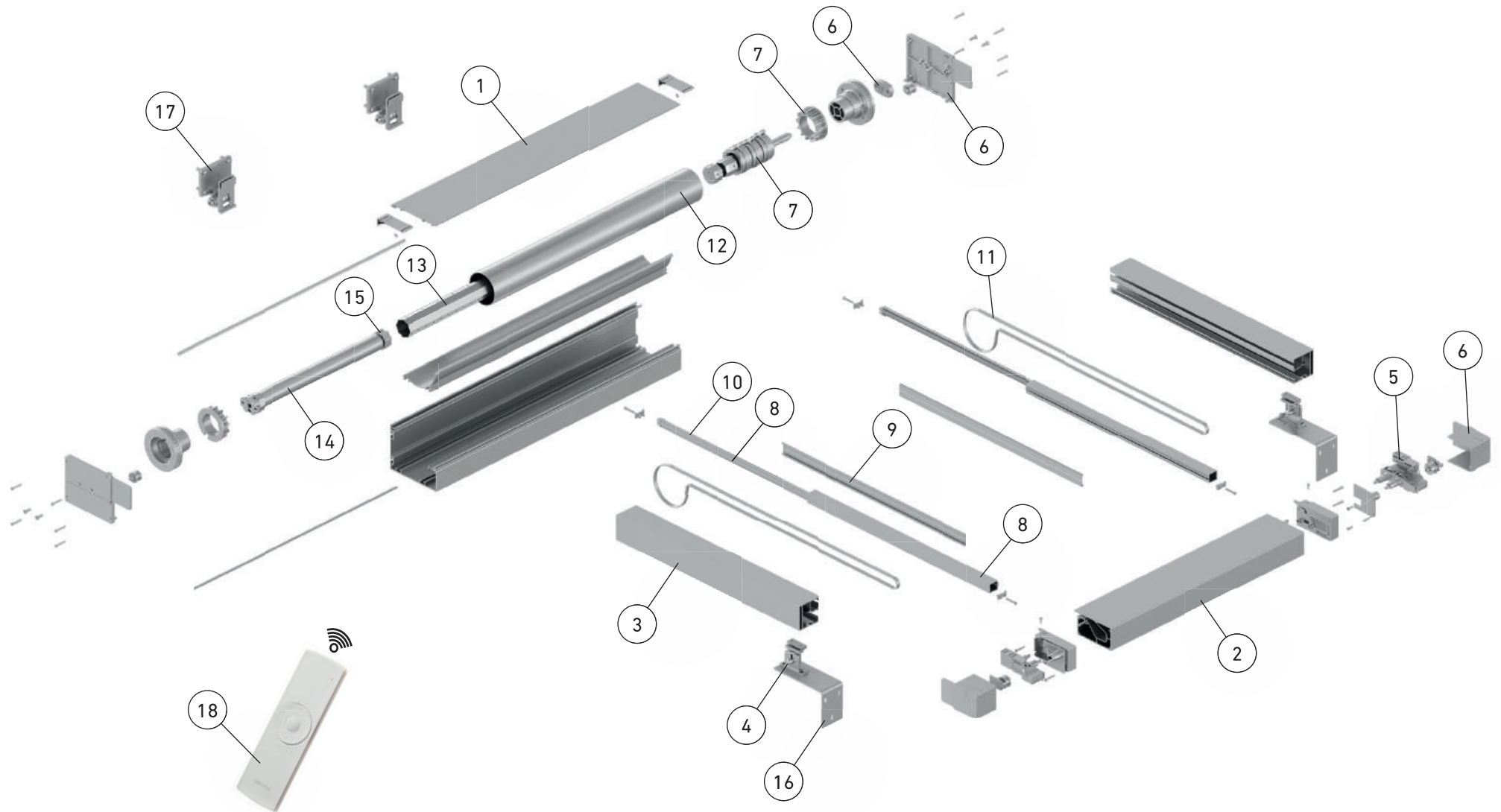


Despiece Sujeción entre dos Paredes, con Inclinación

Exploded view Attachment between two Walls, with Tilt

Vue éclatée fixation entre deux murs, avec inclinaison

Vista in spaccato tra due pareti con inclinazione



Ejemplo para montaje Hera entre dos paredes con inclinación, 5,00 m x 5,00 m (Línea x Salida). Color blanco. Eje Ø100.
Assembly example of Hera between two walls with tilt, 5.00 m x 5.00 m (width x projection). In white. Ø100 axis.
Exemple pour montage Hera entre deux murs avec inclinaison, 5 m x 5 m (ligne x sortie). Couleur : blanc Axe Ø100.
Esempio per montaggio Hera tra due pareti con inclinazione, 5 m x 5 m (larghezza x sporgenza). Colore bianco. Asse Ø100.

	Descripción • Description Description • Descrizione	Código • Code Code • Codice	Cantidad • Quantity Quantité • Quantità
1	Juego de perfiles cofre Hera • Set of profiles for Hera box • Jeu de profils coffre Hera • Kit profili cassonetto Hera	80110209	5,10m
2	Perfil barra de carga Hera • Hera charge profile • Profil barre de charge Hera • Profilo barra terminale Hera	80110231	5 m
3	Perfil guía simple Hera • Simple guide profile Hera • Profil coulisse Hera • Profilo guida Hera	80110436	10 m
4	Soporte guía simple Hera • Support for simple guide • Kit simple support guide Hera • Kit supporto semplice Hera	80110308	2
5	Kit carro barra de carga Hera • Charge profile carriage kit • Kit chariot barre de charge Hera • Kit carro barra carga Hera	80110374	1
6	Kit tapas cofre con tensión Hera • Set of box caps with tension • Kit flasques tension coffre Hera • Kit tappi tensione Hera	80110492	1
7	Polea tracción 3 muelles frente derecho Hera • Traction pulley with 3 springs, front right side • Poulie traction 3 ressorts avant droit Hera • Pullege trazione 3 molli destra Hera	80110377	1
8	Kit perfil PVC Zip tapa guía Hera • Zip PVC profile for Hera guide • Kit profil PVC Zip guide Hera • Kit profili PVC Zip guida Hera	80110431	12
9	Perfil PVC para guía Hera • PVC profile for Hera cap guide • Cache profil PVC guide Hera • Profilo PVC tappo guida Hera	80110432	24
10	Fleje tensión Zip Hera • Zip tension strap • Resoirt tension Zip Hera • Nastro tensione Zip Hera	80110433	40
11	Correa dentada Hera • Cog strap • Courroie dentée Hera • Cinghia Hera	80110458	25 m
12	Tubo galvanizado ojiva Ø100 • Galvanised tube with ogive Ø100 • Tube galvanisé ogive Ø100 • Tubo galvanizzato ogiva Ø100	80030059	5 m
13	Eje 50x0,8 octogonal sin taladros lacado • Octagonal tube axis 50x0,8 without holes, lacquered Axe 50x0,8 octogonal sans trépan laqué • Rullo 50x0,8 ottagonale senza fori laccato	70010060	6 m
14	Motor Cross Ø50 50/12 • Cross motor Ø50 50/12 • Moteur Cross Ø50 50/12 • Motore Cross Ø50 50/12	60050153	1
15	Juego de coronas para eje 50 octogonal reforzado, Serie 45 • Reinforced set of adapters for 50 octagonal tube, 45 Series Jeu de roue et couronne pour axe 50 octogonal renforcé, Série 45 • Kit corone per asse 50 ottagonale rinforzato, Serie 45	60070091	1
16	Escuadra frontal Hera • Frontal Bracket • Support frontal Hera • Supporto frontale Hera	80110503	2
17	Soporte bisagra frontal Hera • Frontal hinge support • Kit support frontal Hera • Kit supporto frontale Hera	80110341	2
18	Emisor 1 canal Cross • Cross channel emitter 1 • Émetteur 1 voie Cross • Trasmettitore 1 canale Cross	60090136	1



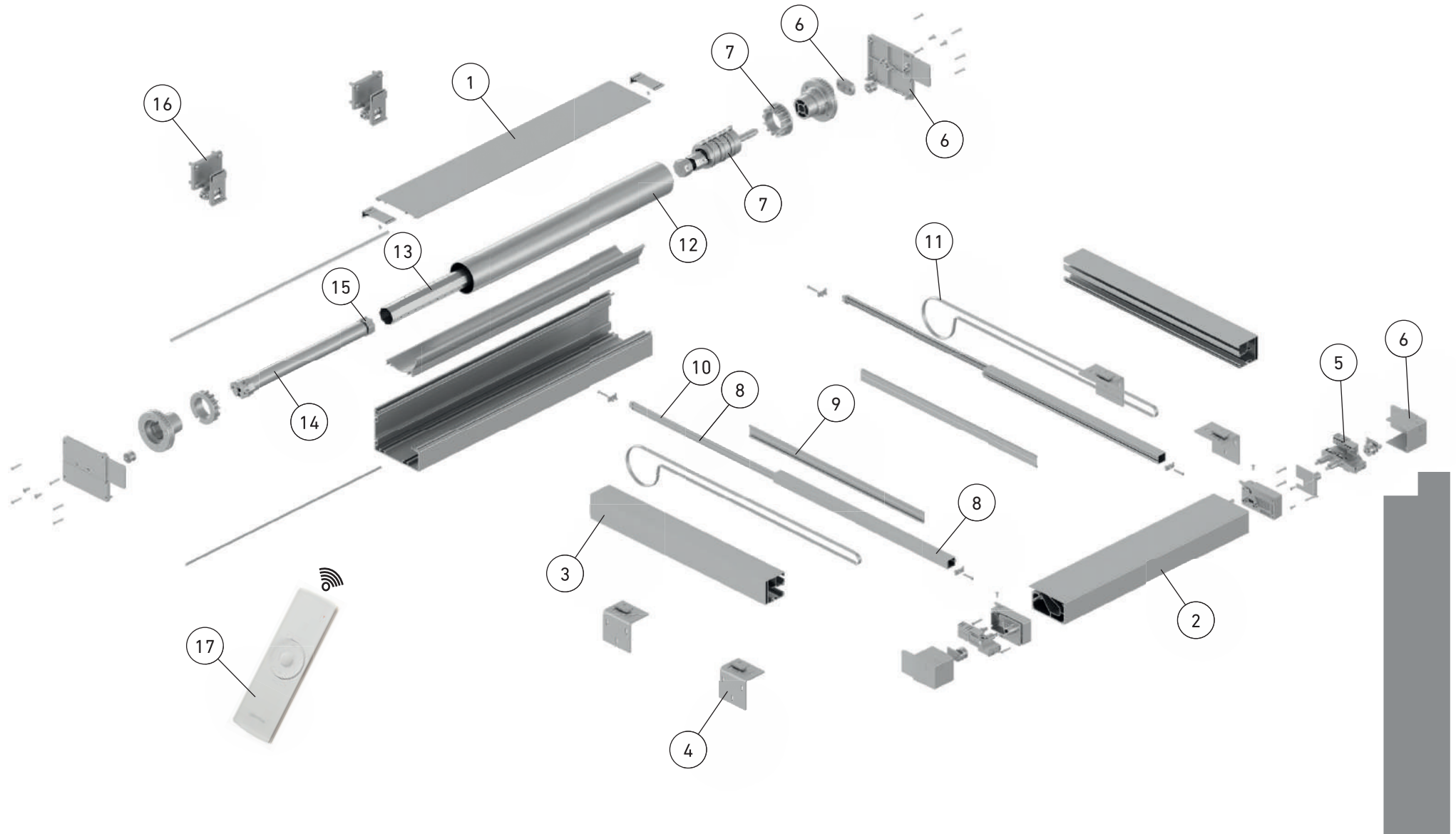
HERA

Despiece Sujeción entre tres Paredes

Exploded view Attachment between three Walls

Vue éclatée fixation entre trois murs

Vista in spaccato tra tre pareti



Ejemplo para montaje Hera entre tres paredes, 6,00 m x 6,00 m (Línea x Salida). Color blanco. Eje Ø100.
Assembly example of Hera between three walls, 6.00 m x 6.00 m (width x projection). In white. Ø100 axis.
Exemple pour montage Hera entre trois murs, 6 m x 6 m (ligne x sortie). Couleur : blanc Axe Ø100.
Esempio per montaggio Hera tra tre pareti, 6 m x 6 m (larghezza x sporgenza). Colore bianco. Asse Ø100.

	Descripción • Description Description • Descrizione	Código • Code Code • Codice	Cantidad • Quantity Quantité • Quantità
1	Juego de perfiles cofre Hera • Set of profiles for Hera box • Jeu de profils coffre Hera • Kit profili cassonetto Hera	80110470	6,10m
2	Perfil barra de carga Hera • Hera charge profile • Profil barre de charge Hera • Profilo barra terminale Hera	80110481	6 m
3	Perfil guía simple Hera • Simple guide profile Hera • Profil coulisse Hera • Profilo guida Hera	80110459	12 m
4	Escuadra entre paredes Hera • Between walls bracket • Support mur Hera • Supporto parete Hera	80110379	6
5	Kit carro barra de carga Hera • Charge profile carriage kit • Kit chariot barre de charge Hera • Kit carro barra carga Hera	80110374	1
6	Kit tapas cofre con tensión Hera • Set of box caps with tension • Kit flasques tension coffre Hera • Kit tappi tensione Hera	80110492	1
7	Polea tracción 3 muelles frente derecho Hera • Traction pulley with 3 springs, front right side • Poulie traction 3 ressorts avant droit Hera • Pullege trazione 3 molli destra Hera	80110377	1
8	Kit perfil PVC Zip tapa guía Hera • Zip PVC profile for Hera guide • Kit profil PVC Zip guide Hera • Kit profili PVC Zip guida Hera	80110431	12
9	Perfil PVC para guía Hera • PVC profile for Hera cap guide • Cache profil PVC guide Hera • Profilo PVC tappo guida Hera	80110432	24
10	Fleje tensión Zip Hera • Zip tension strap • Resoirt tension Zip Hera • Nastro tensione Zip Hera	80110433	48
11	Correa dentada Hera • Cog strap • Courroie dentée Hera • Cinghia Hera	80110458	25 m
12	Tubo galvanizado ojiva Ø100 • Galvanised tube with ogive Ø100 • Tube galvanisé ogive Ø100 • Tubo galvanizzato ogiva Ø100	80030060	6 m
13	Eje 50x0,8 octogonal sin taladros lacado • Octagonal tube axis 50x0,8 without holes, lacquered Axe 50x0,8 octogonal sans trépan laqué • Rullo 50x0,8 ottagonale senza fori laccato	70010060	6 m
14	Motor Cross Ø50 50/12 • Cross motor Ø50 50/12 • Moteur Cross Ø50 50/12 • Motore Cross Ø50 50/12	60050153	1
15	Juego de coronas para eje 50 octogonal reforzado, Serie 45 • Reinforced set of adapters for 50 octagonal tube, 45 Series Jeu de roue et couronne pour axe 50 octogonal renforcé, Série 45 • Kit corone per asse 50 ottagonale rinforzato, Serie 45	60070091	1
16	Soporte bisagra frontal Hera • Frontal hinge support • Kit support frontal Hera • Kit supporto frontale Hera	80110341	3
17	Emisor 1 canal Cross • Cross channel emitter 1 • Émetteur 1 voie Cross • Trasmettitore 1 canale Cross	60090136	1

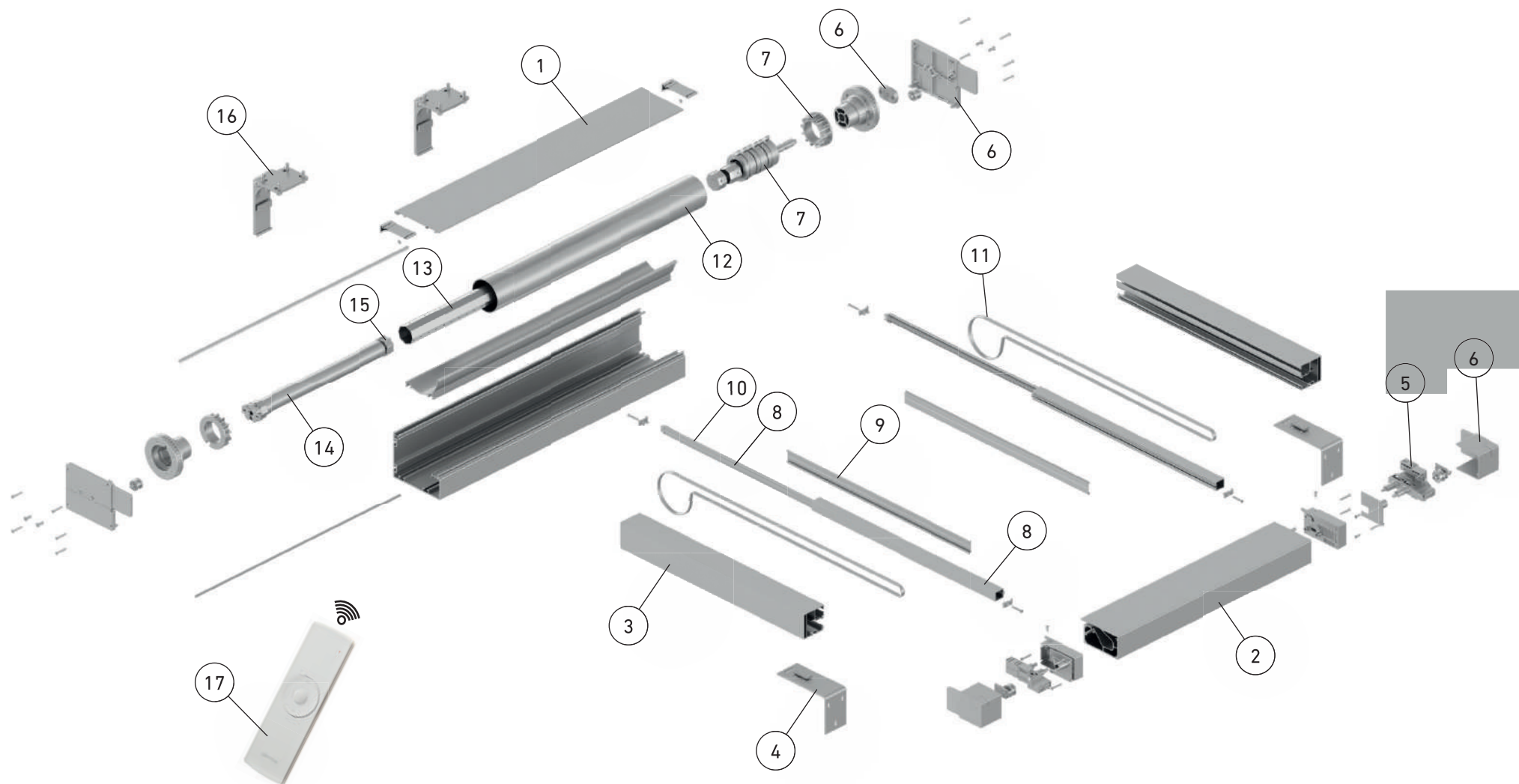


Despiece Sujeción a Pared y Techo

Exploded view Attachment to Wall and Ceiling

Vue éclatée fixation sur mur et plafond

Vista in spaccato a parete e soffitto



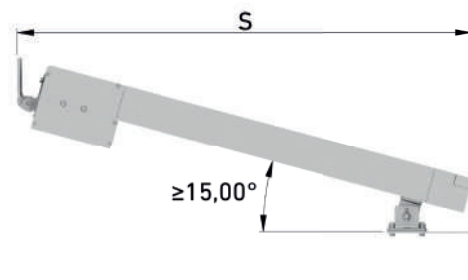
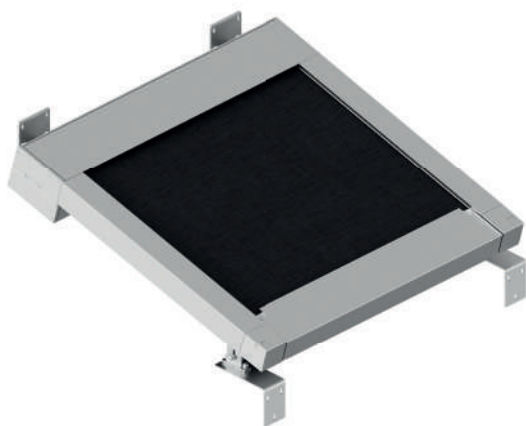
Ejemplo para montaje Hera sujeción a pared y techo, 5,00 m x 5,00 m (Línea x Salida). Color blanco. Eje Ø100.
Assembly example of Hera attached to wall and ceiling, 5.00 m x 5.00 m (width x projection). In white. Ø100 axis.
Exemple pour montage Hera fixation sur mur et plafond, 5 m x 5 m (ligne x sortie). Couleur : blanc Axe Ø100.
Esempio per montaggio Hera a parete e soffitto, 5 m x 5 m (larghezza x sporgenza). Colore bianco. Asse Ø100.

	Descripción • Description Description • Descrizione	Código • Code Code • Codice	Cantidad • Quantity Quantité • Quantità
1	Juego de perfiles cofre Hera • Set of profiles for Hera box • Jeu de profils coffre Hera • Kit profili cassonetto Hera	80110209	5,10m
2	Perfil barra de carga Hera • Hera charge profile • Profil barre de charge Hera • Profilo barra terminale Hera	80110231	5 m
3	Perfil guía simple Hera • Simple guide profile Hera • Profil coulisse Hera • Profilo guida Hera	80110436	10 m
4	Escuadra frontal Hera • Frontal Bracket • Support frontal Hera • Supporto frontale Hera	80110503	2
5	Kit carro barra de carga Hera • Charge profile carriage kit • Kit chariot barre de charge Hera • Kit carro barra carga Hera	80110374	1
6	Kit tapas cofre con tensión Hera • Set of box caps with tension • Kit flasques tension coffre Hera • Kit tappi tensione Hera	80110492	1
7	Polea tracción 3 muelles frente derecho Hera • Traction pulley with 3 springs, front right side • Poulie traction 3 ressorts avant droit Hera • Pullege trazione 3 molli destra Hera	80110377	1
8	Kit perfil PVC Zip tapa guía Hera • Zip PVC profile for Hera guide • Kit profil PVC Zip guide Hera • Kit profili PVC Zip guida Hera	80110431	12
9	Perfil PVC para guía Hera • PVC profile for Hera cap guide • Cache profil PVC guide Hera • Profilo PVC tappo guida Hera	80110432	24
10	Fleje tensión Zip Hera • Zip tension strap • Resoirt tension Zip Hera • Nastro tensione Zip Hera	80110433	40
11	Correa dentada Hera • Cog strap • Courroie dentée Hera • Cinghia Hera	80110458	25 m
12	Tubo galvanizado ojiva Ø100 • Galvanised tube with ogive Ø100 • Tube galvanisé ogive Ø100 • Tubo galvanizzato ogiva Ø100	80030059	5 m
13	Eje 50x0,8 octogonal sin taladros lacado • Octagonal tube axis 50x0,8 without holes, lacquered Axe 50x0,8 octogonal sans trépan laqué • Rullo 50x0,8 ottagonale senza fori laccato	70010060	6 m
14	Motor Cross Ø50 50/12 • Cross motor Ø50 50/12 • Moteur Cross Ø50 50/12 • Motore Cross Ø50 50/12	60050153	1
15	Juego de coronas para eje 50 octogonal reforzado, Serie 45 • Reinforced set of adapters for 50 octagonal tube, 45 Series Jeu de roue et couronne pour axe 50 octogonal renforcé, Série 45 • Kit corone per asse 50 ottagonale rinforzato, Serie 45	60070091	1
16	Soporte bisagra techo Hera • Ceiling hinge support • Kit support plafond Hera • Kit supporto soffitto Hera	80110352	2
17	Emisor 1 canal Cross • Cross channel emitter 1 • Émetteur 1 voie Cross • Trasmettitore 1 canale Cross	60090136	1

Recomendaciones de uso

Recommendations for use • Conseils d'utilisation • Raccomandazioni d'uso

- 2 soportes guía a cada lado para salidas hasta 4 m y 3 soportes para salidas de 4 a 6 m.
 - La lona debe ir soldada y cosida a la vez.
 - 2 Soportes cajón pared o techo para líneas hasta 5 m y para líneas de 5 a 6 m, 3 soportes.
 - Línea mínima 1,100 m.
 - Motor radio de doble final de carrera.
 - Para instalaciones entre paredes frontales, las medidas recomendadas son de 5,00 x 5,00 m.
- 2 guide supports at each side for projections up to 4 m, and 3 supports for projections from 4 to 6 m.
 - The canvas must be welded and sewn at the same time.
 - 2 wall or ceiling box supports for widths up to 5 m, and 3 supports for widths from 5 to 6 m.
 - Minimum width 1.100 m.
 - Radio motor with double limit switch.
 - To install on front walls, the recommended measurements are 5.00 x 5.00 m.
- 2 supports guide de chaque côté pour sorties jusqu'à 4 m et 3 supports pour sorties de 4 à 6 m.
 - La bâche doit être à la fois soudée et cousue.
 - 2 supports tiroir mur ou plafond pour lignes de jusqu'à 5 m et 3 supports pour lignes de 5 à 6 m.
 - Ligne minimum 1 100 m.
 - Moteur radio à double fin de course.
 - Pour installations entre murs frontaux, les dimensions recommandées sont de 5 m x 5 m.
- 2 supporti in ogni lato per sporgenze fino a 4 m e 3 supporti per sporgenza da 4 a 6 m.
 - Il telo va saldato e cucito allo stesso tempo.
 - 2 supporti per cassonetti a parete o soffitto per larghezze fino a 5 m e 3 supporti per larghezza da 5 a 6 m.
 - Larghezza minima: 1,1 m.
 - Motore radio con doppio fincorsa.
 - Per installazioni tra pareti frontali le misure raccomandate sono 5 x 5 m.



Motorización • Motorization
Motorisation • Motorizzazione

Eje • Axis • Axe • Rullo

Ø 50

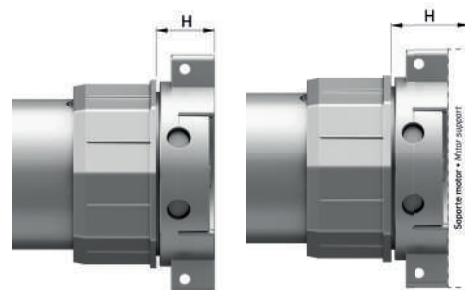
50 Nm

Motores disponibles (sujeción directa): CROSS S45

Available motors (direct fastening): CROSS S45

Moteurs disponibles (fixation directe): CROSS S45

Motori disponibili (fissaggio diretto): CROSS S45



Tubo Ø50

Tube Ø50 • Tube Ø50 • Rullo Ø50

- H es la medida desde la cara de asiento del motor en el soporte, hasta la cara de asiento del eje en el adaptador motor-eje.
- Ejemplo: Para motor Cross o GS Serie 45 y adaptador a eje 78, H=19,5 mm.
- H is the measurement from the seat side of the motor on the support to the seat side of the axis on the motor axis adapter.
- Example: For Cross motor or GS Series 45 and axis adapter 78, H=19,5 mm.
- H est la mesure depuis la face du siège du moteur dans le support, jusqu'à la face du siège de l'axe dans l'adaptateur moteur-axe.
- Exemple : Pour moteur Cross ou GS Série 45 et adaptateur à axe 78, H= 19,5 mm.
- H è la misura dalla faccia dell'alloggiamento del motore nel supporto fino alla faccia dell'alloggiamento del rullo nell'adattatore motore-rullo.
- Esempio: Per motore Cross o GS Serie 45 e adattatore a rullo 78, H = 19,5 mm.

Indicaciones para corte: Descuentos

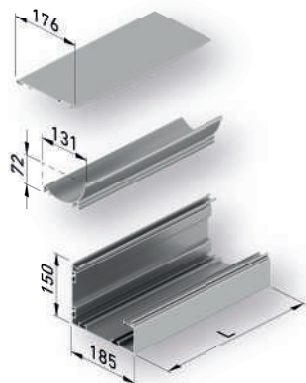
Cutting indications: Allowances • Indications pour la coupure: Réductions

Indicazioni per il taglio: Tolleranze

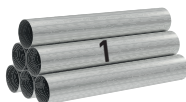
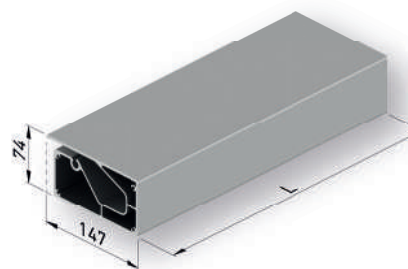
Código Code • Code Codice	Descripción • Description Description • Descrizione	Módulo Simple Simple Module Module simple Modulo semplice
80110470	Perfil cajón cofre Hera 6,1m, blanco • Box profile Hera, white Profil coffre Hera 6,1m, blanc • Profilo cassonetto Hera 6,1m, bianco	L - 23
	Perfil PVC patín hera 6,1m blanco • PVC sliding profile Hera 6,1m, white Profil lyre PVC Hera 6,1m, blanc • Profilo pattino PVC Hera 6,1m, bianco	L - 175
	Perfil registro cofre hera 6,1m blanco • Frontal profile Hera 6,1m, white Profil boîtier Hera 6,1m blanc • Profilo cassonetto ispezionabile Hera 6,1m, bianco	L - 23
70010060	Eje octogonal 50 (2 muelles) • Octagonal tube axis 50 (2 springs) Axe 50 octogonal (2 ressorts) • Rullo 50 ottagonale (2 molle)	L - 238
	Eje octogonal 50 (3muelles) • Octagonal tube axis 50 (3 springs) Axe 50 octogonal (3 ressorts) • Rullo 50 ottagonale (3 molle)	L - 282
80030061	Eje Ø100 con ojiva • Tube with ogive Ø100 Axe Ø100 avec ogive • Rullo Ø100 con ojiva	L - 164
80110459	Perfil guía simple sin ala Hera 6m blanco • Simple guide profile no flange Hera 6m white Profil guide simple sans aile Hera 6m blanc • Profilo guida semplice senza braccio Hera 6m bianco	S - 269
80110481	Perfil barra carga Hera 6m blanco • Charge profile Hera 6m, white Profil barre de charge Hera 6m blanc • Profilo barra di carico Hera 6m bianco	L - 231
	Lona con cremallera (línea) • Canvas with zip (twidth) Toile avec zip (largeur) • Tela con zip (larghezza)	L - 110
80210047	Felpudo pb-48-800-cfb Nuda bobina 300m • Pb-48-800-cfb brush joint Nuda, 300m reel Joint brosse pb-48-800-cfb Nuda bobine 300m • Spazzola pb-48-800-cfb Nuda bobina 300m	L - 93
90030329	Junta goma para lama orientable bobina 300m • Rubber joint for adjustable slat, 300m reel Joint caoutchouc pour lame orientable bobine 300 m • Guarnizione in gomma per lamella regolabile con bobina 300 m	L - 187
80110432	Perfil PVC tapa guía DD Hera • PVC profile guide cover DD Hera Profil PVC couverture guide DD Hera • Profilo PVC copertura guida DD Hera	S - 269
80110431	Perfiles PVC zip guía Hera 6m • PVC profile guide zip Hera 6m Profil PVC zip guide Hera 6m • Profilo PVC zip guida Hera 6m	S - 273
	Perfiles PVC zip junta guía Hera 6m • PVC join profile zip guide Hera 6m Profil PVC zip planche guide Hera 6m • Profilo PVC zip giunta guida Hera 6m	S - 269
80110458	Correa dentada Hera 25m • Cog strap Hera 25m Courroie dentée Hera 25m • Cinghia dentata Hera 25m	(S x 2) + 80
80110434	Cremallera Zip Hera YKK 4343512 rollo 200m • Zip Hera YKK 4343512, 200m reel Zip Hera YKK 4343512 rouleau 200m • Zip Hera YKK 4343512 rullo 200m	(S x 2) + 200



L = Línea • Width • Largeur • Larghezza
S = Salida • Projection • Projection • Sporgenza

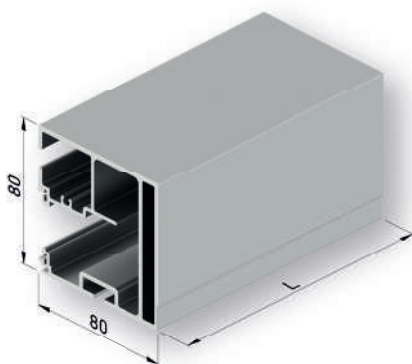
Descripción • Description
Description • Descrizione


- **Juego de perfiles cofre Hera.**
- *Set of profiles for Hera box.*
- *Jeu de profils coffre Hera.*
- *Kit profili cassonetto Hera.*

80110209

Descripción • Description
Description • Descrizione


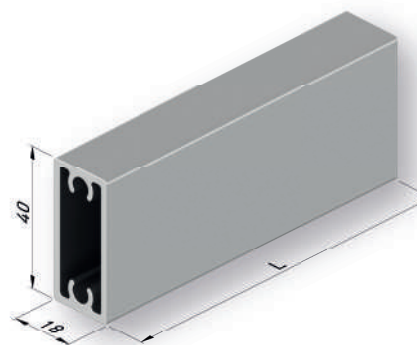
- **Perfil barra de carga Hera.**
- *Hera charge profile.*
- *Profil barre de charge Hera.*
- *Profilo barra terminale Hera.*

80110231

Descripción • Description
Description • Descrizione


- **Perfil guía simple sin ala Hera.**
- *Simple guide profile no flange.*
- *Profil coulisse Hera.*
- *Profilo guida Hera.*

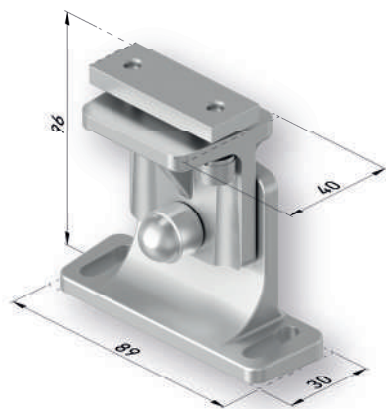
80110436

Descripción • Description
Description • Descrizione


- **Pilar soporte guía Hera.**
- *Guide base support.*
- *Pilier guide support Hera.*
- *Pilastro per supporto Hera.*

80110401


Descripción • *Description*
Description • *Descrizione*

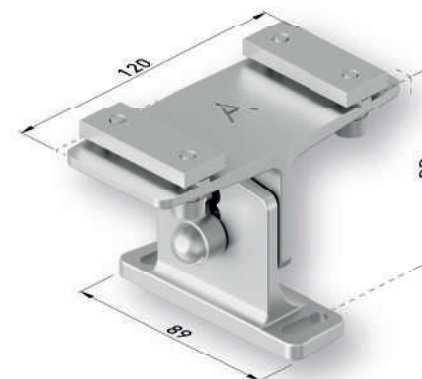


- **Soporte guía simple Hera.**
- *Support for simple guide.*
- *Kit simple support guide Hera.*
- *Kit supporto semplice Hera.*

80110308



Descripción • *Description*
Description • *Descrizione*

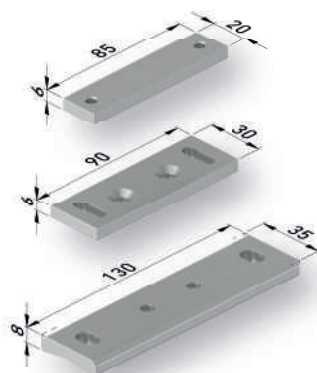


- **Soporte doble guía simple Hera.**
- *Double support for simple guide.*
- *Kit double support guide Hera.*
- *Kit doppio supporto semplice Hera.*

80110319



Descripción • *Description*
Description • *Descrizione*

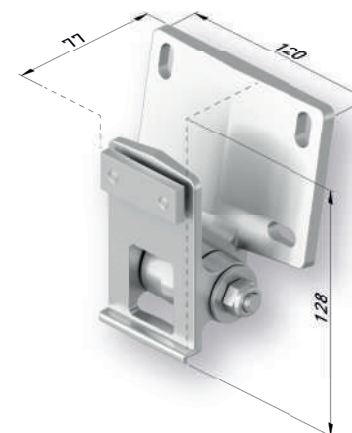


- **Soporte extrusión Hera.**
- *Extrusion support.*
- *Kit support extrusion Hera.*
- *Kit supporto extrusione Hera.*

80110390



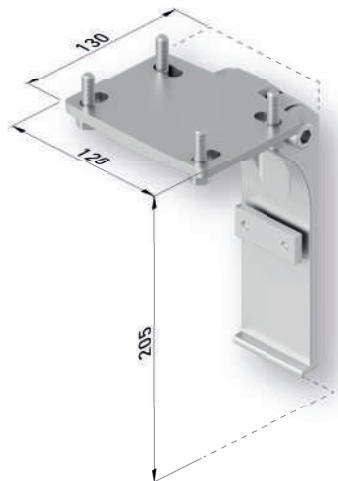
Descripción • *Description*
Description • *Descrizione*



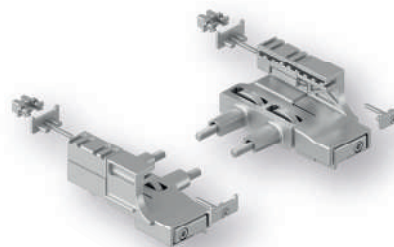
- **Soporte bisagra frontal Hera.**
- *Frontal hinge support.*
- *Kit support frontal Hera.*
- *Kit supporto frontale Hera.*

80110341

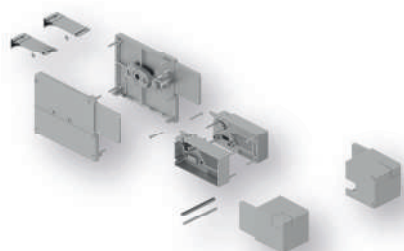



Descripción • Description
Description • Descrizione

- **Soporte bisagra techo Hera.**
- *Ceiling hinge support.*
- *Kit support plafond Hera.*
- *Kit supporto soffitto Hera.*

80110352

Descripción • Description
Description • Descrizione

- **Kit carro barra de carga Hera.**
- *Charge profile carriage kit.*
- *Kit chariot barre de charge Hera.*
- *Kit carro barra carga Hera.*

80110374

Descripción • Description
Description • Descrizione

- **Kit tapas cofre con tensión Hera.**
- *Set of box caps with tension.*
- *Kit flasques tension coffre Hera.*
- *Kit tappi tensione Hera.*

80110492

Descripción • Description
Description • Descrizione

- **Escuadra entre paredes Hera.**
- *Between walls bracket.*
- *Support mur Hera.*
- *Supporto parete Hera.*

80110379


Descripción • Description
Description • Descrizione

- **Polea tracción 2 muelles frente motor izquierdo Hera.**
- *Traction pulley with 2 springs, front motor left side.*
- *Poulie traction 2 ressorts avant moteur gauche Hera.*
- *Pullege trazione 2 molli motore sinistra Hera.*

80110375


Descripción • Description
Description • Descrizione

- **Polea tracción 3 muelles frente motor izquierdo Hera.**
- *Traction pulley with 3 springs, front motor left side.*
- *Poulie traction 3 ressorts avant moteur gauche Hera.*
- *Pullege trazione 3 molli motore sinistra Hera.*

80110377


Descripción • Description
Description • Descrizione

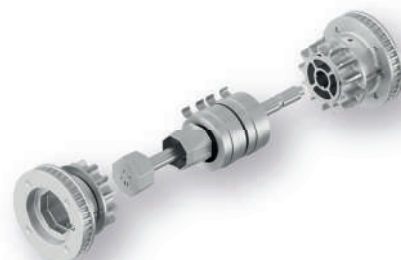
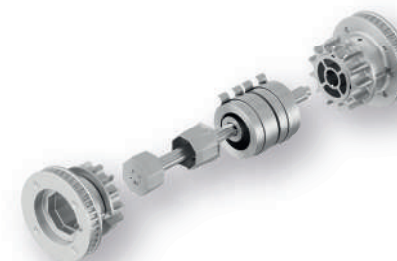
- **Escuadra frontal Hera.**
- *Frontal Bracket.*
- *Support frontal Hera.*
- *Supporto frontale Hera.*

80110503


Descripción • Description
Description • Descrizione

- **Polea tracción 2 muelles frente motor derecho Hea.**
- *Traction pulley with 2 springs, front motor right side.*
- *Poulie traction 2 ressorts avant moteur droit Hera.*
- *Pullege trazione 2 molli motore destra Hera.*

80110376



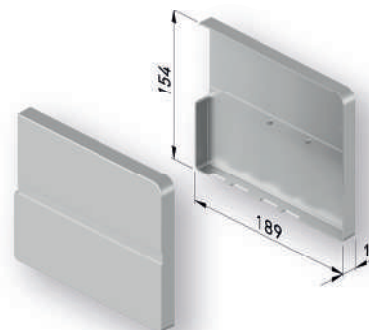
Descripción • Description
Description • Descrizione

- **Polea tracción 3 muelles frente motor derecho Hera.**
- *Traction pulley with 3 springs, front motor right side.*
- *Poulie traction 3 ressorts avant moteur droit Hera.*
- *Pullege trazione 3 molli motore destra Hera.*


80110378

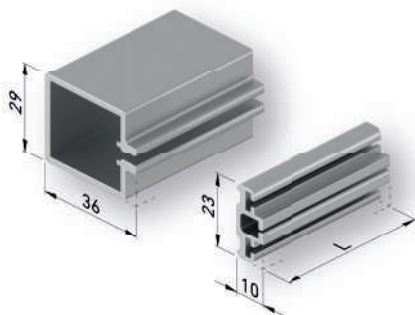
Descripción • Description
Description • Descrizione

- **Juego de tapas laterales cajón Hera.**
- *Set of side caps for Hera box.*
- *Kit flasques latérales coffre Hera.*
- *Kit tappi laterali cassonetto Hera.*


80110414

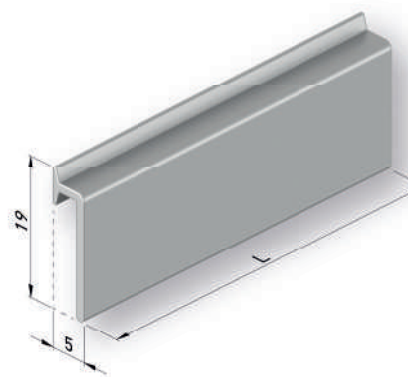
Descripción • Description
Description • Descrizione

- **Kit perfil PVC Zip tapa guía Hera.**
- *Zip PVC profile for Hera guide.*
- *Kit profil PVC Zip guide Hera.*
- *Kit profili PVC Zip guida Hera.*

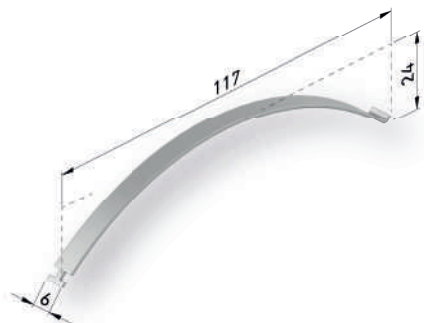

80110431

Descripción • Description
Description • Descrizione

- **Perfil PVC para guía Hera.**
- *PVC profile for Hera cap guide.*
- *Cache profil PVC guide Hera.*
- *Profilo PVC tappo guida Hera.*


80110432


Descripción • *Description*
Description • *Descrizione*

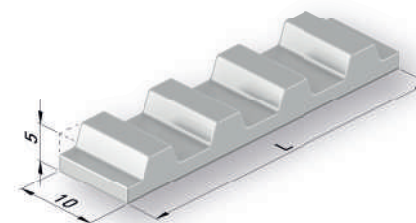


- Fleje tensión Zip Hera.
- Zip tension strap.
- Resoirt tension Zip Hera.
- Nastro tensione Zip Hera.

80110433



Descripción • *Description*
Description • *Descrizione*

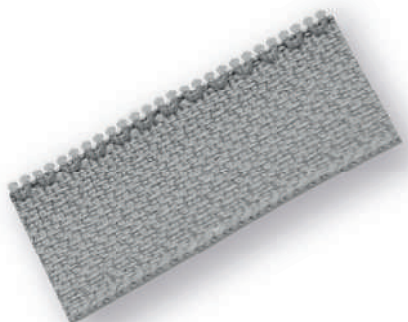


- Correa dentada Hera.
- Cog strap.
- Courroie dentée Hera.
- Cinghia Hera.

80110458

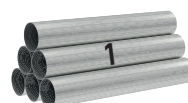


Descripción • *Description*
Description • *Descrizione*

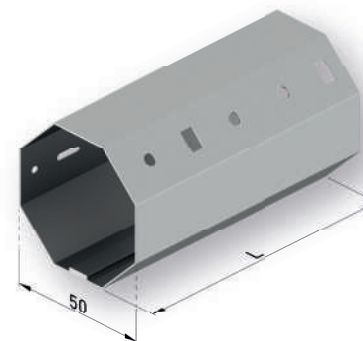


- Cremallera Zip Hera.
- Hera Zip.
- Zip Hera rol.
- Zip Hera rollo.

80110514



Descripción • *Description*
Description • *Descrizione*



- Eje 50x0,8 octogonal con taladros.
- Octogonal tube 50x0,8 with holes.
- Axe 50x0,8 octogonal avec trous.
- Rullo 50x0,8 ottagonale con fori.

70010060



**HERA**

Descripción • Description Description • Descrizione	L/m	Blanco White Blanc Bianco	Negro Texturado Black Textured Noir Texturé Nero Texturato	Plata Texturado Silver Textured Argent Texturé Argento Texturato	Bronce Texturado Bronze Textured Bronze Texturé Bronzo Texturato	Gris 7011 Grey 7011 Gris 7011 Grigio 7011	Marron 8014 Brown 8014 Brun 8014 Marrone 8014	Beige 1013	Gris 7016 Texturado Grey 7016 Textured Grey 7016 Texturé Grigio 7016 Texturato	Ral habitual • especial Regular • Special Ral Ral habituel • spécial Ral abituale • speciale
--	-----	------------------------------------	---	---	---	--	--	------------	---	---

Juego de perfiles cofre Hera <i>Set of profiles for Hera box Jeu de profils coffre Hera Kit profili cassonetto Hera</i>	5,00	80110209	80110210	80110211	80110212	80110213	80110214	80110215	80110218	80110216
	6,00	80110470	80110471	80110472	80110473	80110474	80110475	80110476		80110477
	7,00	80110220	80110221	80110222	80110223	80110224	80110225	80110226	80110229	80110227
Perfil barra de carga Hera <i>Hera charge profile Profil barre de charge Hera Profilo barra terminale Hera</i>	5,00	80110231	80110232	80110233	80110234	80110235	80110236	80110237	80110240	80110238
	6,00	80110481	80110482	80110483	80110484	80110485	80110486	80110487		80110488
	7,00	80110242	80110243	80110244	80110245	80110246	80110247	80110248	80110251	80110249
Perfil guía simple sin ala Hera <i>Simple guide profile no flange Profil coulisse Hera Profilo guida Hera</i>	5,00	80110436	80110437	80110438	80110439	80110440	80110441	80110442	80110445	80110443
	6,00	80110459	80110460	80110461	80110462	80110463	80110464	80110465	80110468	80110466
	7,00	80110447	80110448	80110449	80110450	80110451	80110452	80110453	80110456	80110454
Pilar soporte guía Hera • Guide base support <i>Pilier guide support Hera • Pilastro per supporto Hera</i>	1,00	80110401	80110402	80110403	80110404	80110405	80110406	80110407	80110410	80110408
Soporte guía simple Hera • Support for simple guide <i>Kit simple support guide Hera • Kit supporto semplice Hera</i>		80110308	80110309	80110310	80110311	80110312	80110313	80110314	80110317	80110315
Soporte doble guía simple Hera • Double support for simple guide <i>Kit double support guide Hera • Kit doppio supporto semplice Hera</i>		80110319	80110320	80110321	80110322	80110323	80110324	80110325	80110328	80110326
Soporte extrusión Hera • Extrusion support <i>Kit support extrusion Hera • Kit supporto extrusione Hera</i>		80110390	80110391	80110392	80110393	80110394	80110395	80110396	80110399	80110397
Soporte bisagra frontal Hera • Frontal hinge support <i>Kit support frontal Hera • Kit supporto frontale Hera</i>		80110341	80110342	80110343	80110344	80110345	80110346	80110347	80110350	80110348
Soporte bisagra techo Hera • Ceiling hinge support <i>Kit support plafond Hera • Kit supporto soffitto Hera</i>		80110352	80110353	80110354	80110355	80110356	80110357	80110358	80110361	80110359
Kit tapas cofre con tensión Hera • Set of box caps with tension <i>Kit flasques tension coffre Hera • Kit tappi tensione Hera</i>		80110492	80110493	80110494	80110495	80110496	80110497	80110498	80110306	80110499
Escuadra entre paredes Hera • Between walls bracket <i>Support mur Hera • Supporto parete Hera</i>		80110379	80110380	80110381	80110382	80110383	80110384	80110385	80110388	80110386
Escuadra frontal Hera • Frontal Bracket <i>Support frontal Hera • Supporto frontale Hera</i>		80110503	80110504	80110505	80110506	80110507	80110508	80110509	80110512	80110510



Descripción • Description Description • Descrizione	L/m	Blanco White Blanc Bianco	Gris 7016 Texturado Grey 7016 Textured Grey 7016 Texturé Grigio 7016 Texturato	Ral 9001	Brut Mill finish Brut Grezzo	
--	-----	------------------------------------	---	----------	---------------------------------------	--

Kit carro barra de carga Hera • Charge profile carriage kit Kit chariot barre de charge Hera • Kit carro barra carga Hera		80110374				
Polea tracción 2 muelles derecho Hera • Traction pulley with 2 springs, right side • Poulie traction 2 ressorts droit Hera Pullege trazione 2 molli destra Hera						80110375
Polea tracción 2 muelles izquierdo Hera • Traction pulley with 2 springs, left side • Poulie traction 2 ressorts gauche Hera Pullege trazione 2 molli sinistra Hera						80110376
Polea tracción 3 muelles derecho Hera • Traction pulley with 3 springs, right side • Poulie traction 3 ressorts droit Hera Pullege trazione 3 molli destra Hera						80110377
Polea tracción 3 muelles izquierdo Hera • Traction pulley with 3 springs, left side • Poulie traction 3 ressorts gauche Hera Pullege trazione 3 molli sinistra Hera						80110378
Juego de tapas laterales cajón Hera • Set of side caps for Hera box Kit flasques latérales coffre Hera • Kit tappi laterali cassonetto Hera		80110414	80110416	80110415		
Kit perfil PVC Zip guía Hera • Zip PVC profile for Hera guide Kit profil PVC Zip guide Hera • Kit profili PVC Zip guida Hera	6,00					80110431
Perfil PVC tapa guía Hera • PVC profile for Hera cap guide Cache profil PVC guide Hera • Profilo PVC tappo guida Hera	6,00					80110432
Fleje tensión Zip Hera • Zip tension strap Resoirt tension Zip Hera • Nastro tensione Zip Hera						80110433
Correa dentada Hera • Cog strap Courroie dentée Hera • Cinghia Hera						80110458
Cremallera Zip Hera Hera Zip Zip Hera rot Zip Hera rollo	7,00					80110514
	50,00					80110435
	200,00					80110434
Eje 50x0,8 octogonal con taladros • Octogonal tube 50x0,8 with holes Axe 50x0,8 octogonal avec trous • Rullo 50x0,8 ottagonale con fori	6,00				70010060	